

事業体調査表①					
国 :	カナダ		1人当たりの国民所得 :	49,376USD (F.Y. 2014)	
事業体/都市 :	METRO VANCOUVER/ブリティッシュコロンビア州 ※メトロバンクーバーは、バンクーバー市を含む24の自治体で構成されている地方行政区				
事業形態 :	用供 + 末端		経営形態 :	公営	
給水人口 :	約240	万人	家庭用原単位 :	471	L/人/日
1日平均給水量 :	110万	m ³ /日	うち、	家庭用水量 :	- m ³ /日
				事業用水量 :	- m ³ /日
				その他水量 :	- m ³ /日
				用水供給 :	- m ³ /日
水道料金 (1ヶ月当たり10m ³ 使用の場合) :	39.82 CAD ⇒ 30.70 USD (2016.4.1時点の換算レート) ※算出根拠 (従量料金2.48CAD/2831.6L+水道メーター維持管理費29.0CAD/月)				
浄水場数 :	2	箇所 : Seymour-Capilano Filtration Plant (バンクーバー市) Coquitlam UV Disinfection Facility (コキットラム市)			
浄水場情報 :	名称	施設能力	水源	浄水処理方式	
	セイモア・キャピラノ浄水場	180万 m ³ /日	地表水 (湖沼)	凝集沈殿 + 急速ろ過 + 紫外線消毒 (低圧) + 塩素消毒	
	コキットラム紫外線消毒施設	120万 m ³ /日	地表水 (湖沼)	オゾン + 紫外線消毒 (低圧) + 塩素消毒	
その他関連情報	<ul style="list-style-type: none"> ・水源の集水域 (520km²) は、水質保全のため、一般人の立ち入りを制限している。 ・管路の延長 : 517km ・管口径 : 200mm~3,000mm ・ダム : 2箇所 ・貯水池 : 25箇所 ・ポンプ所 : 19箇所 ・追加消毒施設 : 8 箇所 ・給水面積 : 2,900km² 				

基本情報

事業体調査表②

調査対象： Seymour-Capilano Filtration Plant (セイモア・キャピラノ浄水場)

調査理由： 地表水を水源とした大規模な紫外線消毒設備を導入しているため。

所在地： 4400 Lillooet Road, North Vancouver, BC V7J 2H9
/ プリティッシュコロンビア州バンクーバー市郊外

敷地面積： 80,000m²

水源： Seymour湖及びCapilano湖/地表水（湖沼水（直接））

原水の特徴： Seymour湖 濁度1.56NTU、pH6.5、硬度5.1mg/L、アルカリ度3.7mg/L

2015年平均値 Capilano湖 濁度1.23NTU、pH6.5、硬度4.1mg/L、アルカリ度3.1mg/L

※低濁度、酸性(要：腐食防止)、超軟水、低アルカリ度

浄水：濁度0.058NTU、pH7.5、硬度9.6mg/L、アルカリ度7.8mg/L

施設能力： 計画日量180万m³/日<カナダ最大>（実処理量は平均40万m³/日程度）
※バンクーバー市では、今後飛躍的な人口増加が予測されており、計画水量は2050年を見込んでのものとなっている。（2010年：60.35万人、移民受入れに積極的なこともあり、過去35年間で人口は倍増している。）

給水開始： 2009年に稼働開始

処理方式： 凝集沈殿 + 砂ろ過 + 紫外線消毒（低圧） + 塩素消毒

注入薬品： PAC（凝集剤）、ポリアクリルアミド（カチオン系高分子凝集剤：フロック形成助剤、ろ過助剤）、
(浄水処理目的) 次亜塩素酸ナトリウム（消毒）

注入薬品： 消石灰（Ca(OH)₂） + 二酸化炭素（CO₂） → 炭酸カルシウム（CaCO₃）（防食）
(処理目的以外) ※炭酸カルシウムは、アルカリ度を高め、金属表面に沈着して保護膜を形成する。

概要

- ・Seymour湖及びCapilano湖の2つの水源から導水している。
- ・水質が良好な上流部から取水
- ・浄水場の位置により導水距離が長い
- ・プロペラ型のフロキュレーターにて緩速攪拌(12池)
- ・凝集剤はPACを使用し、フロック形成助剤及びろ過助剤としてカチオン系高分子凝集剤（ポリアクリルアミド）を使用している。
⇒凝集剤注入率は、pH及び濁度等に基づき自動制御
⇒フロック形成助剤注入率は、凝集剤の44～50%位に設定
- ・急速ろ過池の構成は、アンスラサイト1,700mm + 砂300mmの複層ろ過(24池)
- ・ろ過速度は200～300m/日程度
- ・逆洗は12時間に1回、空気のみ3～4分
⇒逆洗排水の上澄みの99%を原水に返送
⇒1%は処理系外の河川に排水（濁度は1～2NTU、未消毒）
- ・紫外線ランプは、低圧紫外線ランプを使用
- ・紫外線消毒は24ユニット構成、各ユニットにランプ12本×4列、うち2列を交互に使用（Wedeco社製）
- ・ユニットごとに濁度、粒径別粒子数、紫外線照射強度を監視、UVT（紫外線透過率）は入口で一括監視
- ・紫外線消毒後に、腐食防止のため、消石灰と二酸化炭素を注入し、炭酸カルシウムを生成している。
- ・原則として自動制御、監視室では処理プロセスの監視と配水管網の監視に技術者各1名、計2名で当たっている。

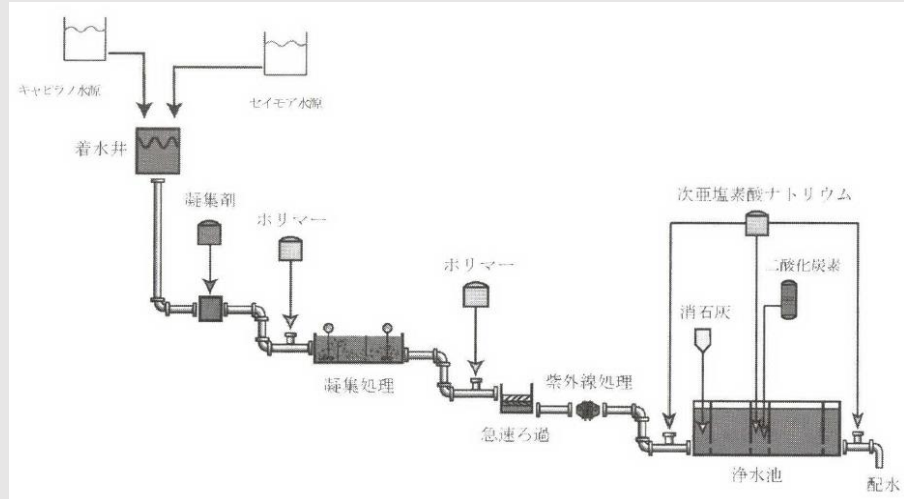
事業体調査表②

調査テーマ「浄水処理」

配置図

・水源及び浄水場位置図
http://waterbucket.ca/wcp/2010/07/27/metro-vancouver_s-seymour-capilano-filtration-plant-now-operational/
 ・浄水場全体図
<http://watercanada.net/wp-content/uploads/2009/04/seymour-cap-plant.jpg>

フロー図



主な写真



フロキュレーター(抜水中)



急速ろ過池(更生工事中)



急速ろ過池(逆洗前)



急速ろ過池(逆洗中)

事業体調査表②

調査テーマ「浄水処理」

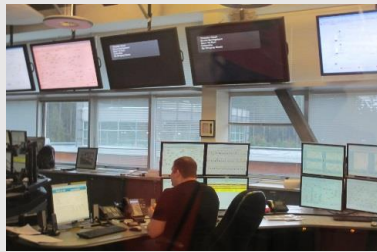
主な写真



紫外線処理設備



紫外線ランプ



監視室



水質試験室

その他設備： 小水力発電設備 発電出力1.6MW

◎ LEED (Leadership in Energy and Environment Design) : 認証レベル Gold
 ※LEED : 環境配慮型建築物の格付けシステムである。既に世界百カ国以上で使用されており、グリーンビルディング認証システムの中で、最も認知度が高い評価システムと言える。

発注方式： —

事業費： \$ 600M CAD

その他情報

引用URL

<セイモア・キャピラノ浄水場>

・敷地面積

<http://www.water-technology.net/projects/seymour-capilano/>

・水質検査結果

<http://www.metrovancouver.org/services/water/quality-facilities/testing-reporting/Pages/default.aspx>

参考文献

・第20回海外水道技術視察調査報告書 (カナダ・アメリカ) /平成21年3月/財団法人 水道技術研究センター
 ⇒フロー図引用

※ 上記以外の記載情報は、2016年にバンクーバー市で開催された国際紫外線協会 (I U V A) 世界会議に参加した際の施設見学にて現地でヒアリングした内容によるものであり、「主な写真」は溝口主任研究者ら撮影。

事業体調査表③

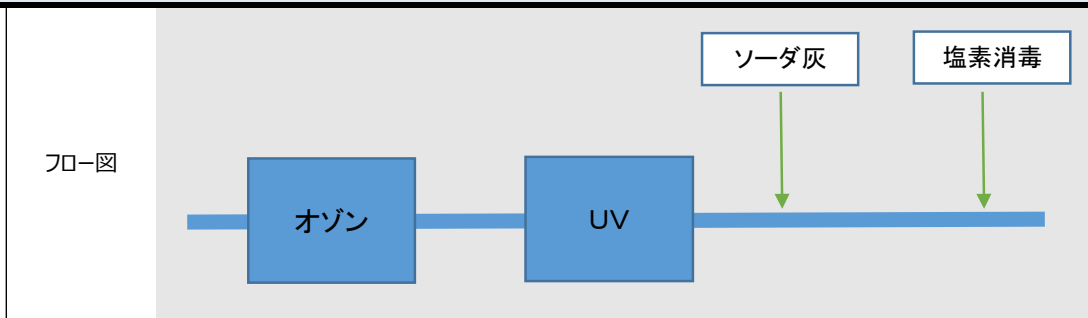
調査対象： Coquitlam UV Disinfection Facility (コキットラム紫外線消毒施設)

調査テーマ「浄水処理」

調査理由：	地表水を水源とした大規模な紫外線消毒設備を導入しているため。
所在地：	north of the City of Coquitlam, BC (ブリティッシュコロンビア州 コキットラム市)
敷地面積：	1,600m ² (紫外線消毒設備のみ)
水源：	Coquitlam湖/地表水 (湖沼水 (直接))
原水の特徴：	原水：濁度0.56NTU、pH6.3、硬度2.6mg/L、アルカリ度1.7mg/L
2015年平均値	※低濁度、超軟水、酸性(要：腐食防止)
	浄水：濁度0.54NTU、pH7.5、硬度2.6mg/L、アルカリ度9.3mg/L
施設能力：	計画日量120万m ³ /日 (実処理量は平均37万m ³ /日程度) ※ バンクーバー市では、今後飛躍的な人口増加が予測されており、計画水量は2050年を見込んでのものとなっている。
給水開始：	2014年に紫外線消毒設備稼働開始 (2000年にオゾン処理設備稼働開始)
注入薬品： (浄水処理目的)	次亜塩素酸ナトリウム (消毒)
注入薬品： (処理目的以外)	ソーダ灰 (Na ₂ CO ₃) (防食) ※ ソーダ灰は、浄水のアルカリ度を高める。(金属表面に沈着して保護膜を形成する能力はない)
処理方式：	オゾン+紫外線消毒 (低圧) + 塩素消毒 ※ろ過設備無し
概要	<ul style="list-style-type: none"> ・水質が良好な上流部から取水し、上流部で浄水まで実施 ・カナダ保健省によるカナダ飲料水質基準改定 (2010年12月) に対応するため、紫外線消毒設備を導入 (クリプトスポリジウムを99.9%不活化) ⇒クリプトスポリジウム及びジアルジア対策 ・紫外線ランプは、低圧紫外線ランプを使用 ・紫外線消毒は8ユニット構成、各ユニットにランプ40本使用(Trojan社製) ・紫外線消毒後に、腐食防止のため、ソーダ灰を注入している。 ※ソーダ灰は石灰よりも高価であるが、溶解性が良く、発生する汚泥量も少ない。
配置図	<ul style="list-style-type: none"> ・紫外線消毒設備建屋写真 http://www.obayashi.co.jp/english/works/detail.php?work_id=4490&location_id=6

事業体調査表③

調査テーマ「浄水処理」



その他設備：

- ・環境配慮型設備説明資料
- (1) サーモン生息地の創設、(2) 緑化屋根エコスマートなコンクリート基礎、(3) 原産種の植樹、(4) 電気自動車充電スタンド、(5) 透水性舗装 について

<http://recollective.ca/projects/coquitlam-water-treatment-uv-disinfection-facility/>

◎ LEED (Leadership in Energy and Environment Design) : 認証レベル Silver
 ※LEED : 環境配慮型建築物の格付けシステムである。既に世界百カ国以上で使用されており、グリーンビルディング認証システムの中で、最も認知度が高い評価システムと言える。

発注方式： —

事業費： \$ 110M CAD (紫外線消毒設備のみ)

その他情報

引用URL
 <コキットラム浄水場>
 ・事業概要
<http://www.metrovancouver.org/services/water/WaterPublications/CUV-FactSheetUpdate.pdf>
 ・紫外線消毒設備概要
http://www.trojanuv.com/resources/trojanuv/casestudies/MDW/DW_CaseStudy_MetVan_LR.pdf
 ・カナダ飲料水水質基準
<http://www.dieppe.ca/en/hoteldeville/resources/Canadiandrinkingwaterguidelines.pdf>
 ・水質検査結果
<http://www.metrovancouver.org/services/water/quality-facilities/testing-reporting/Pages/default.aspx>

※ 上記以外の記載情報は、2016年にバンクーバー市で開催された国際紫外線協会 (I U V A) 世界会議に参加した際の施設見学にて現地ヒアリングした内容によるものであり、「主な写真」は溝口主任研究員ら撮影。